

## Organização do trabalho em um ambiente de mini-fábricas

Fabiano Leal (UNIFED) [fleal@unifei.edu.br](mailto:fleal@unifei.edu.br)

Ana Carolina Oliveira Santos (UNIFED) [ana\\_carolyna@yahoo.com.br](mailto:ana_carolyna@yahoo.com.br)

### Resumo

*A paralelização das linhas de produção e o surgimento de mini-fábricas estão diretamente associados ao aumento da capacidade de absorver variabilidades internas e externas do mercado. Assim, tem-se a idéia de se preferir sistemas de produção modulares e linhas menores e paralelas ao invés de uma grande linha. Este artigo surgiu de uma proposta de contribuição teórica e prática para esse tema que possui poucos estudos publicados. O trabalho tem como objetivo analisar a organização do trabalho em uma empresa organizada em mini-fábricas e verificar quais são os principais impactos quando é implantada. Pôde-se verificar também que somente esse tipo de estratégia não necessariamente acarreta na organização de grupo semi-autônomos, o que pode ser comprovado pelo estudo de caso realizado em uma empresa do setor automobilístico.*

*Palavras-chave: Organização do trabalho, Paralelização, Mini-fábricas*

### 1. Introdução

A evolução, as mudanças do modo de produção e os tipos de organização sempre estiveram atrelados ao desenvolvimento e às exigências de modificações nas formas do trabalho. Mas foi a partir de 1780, com o início do período da Revolução Industrial, que surgiu uma forma mais organizada do trabalho, já que foi nessa época que ocorreu a ruptura das estruturas corporativistas da Idade Média através do desenvolvimento técnico, do aperfeiçoamento das máquinas e da descoberta de novas tecnologias. Como consequência dessas transformações, aconteceu um desenvolvimento acelerado da industrialização e conseqüentemente do trabalho assalariado. Assim, começaram a surgir novas propostas de organização do trabalho que foram se adaptando ao longo do tempo, evoluindo do trabalho artesanal para o trabalho industrial, passando inicialmente por modelos como o taylorismo e fordismo, chegando aos dias atuais com situações de neotaylorismo e modelos com formas mais democráticas, tais como o enriquecimento de cargos e os grupos semi-autônomos que englobam o envolvimento dos empregados em idéias para a melhoria contínua do sistema de produção.

Os modelos de organização do trabalho consistem basicamente nos modelos clássicos (administração científica, que consiste em princípios e técnicas tayloristas de racionalização do trabalho e de métodos mais eficazes para a realização de tarefas) e nos novos modelos de organização incluem as propostas de enriquecimento de cargos e os grupos semi-autônomos, ambos assentados em premissas implícitas sobre as necessidades humanas (em geral com a relação do trabalho), e o modelo japonês de organização do trabalho, como um modelo integrado à lógica organizacional e à cultura japonesa.

O modelo japonês de produção trouxe várias inovações, por se manifestar em praticamente todas as dimensões do processo organizacional. Os princípios que nortearam esse processo foram: raciocínio sistêmico, orientação estratégica, colaboração na competição, uso

inteligente e objetivo da informação, integração dos processos de decisão na empresa, aprendizagem e inovação. Segundo Ribeiro (1989), o modelo japonês visa obter a plena utilização dos recursos humanos, por meio da exploração de sua capacidade, estimulando participação ativa na produção.

Conforme Salerno (1998), o conceito de paralelização está relacionado às incertezas externas, particularmente flutuações de demanda. O estudo da paralelização está ligado à capacidade do sistema em absorver variabilidades internas e externas, reduzindo assim a necessidade de variações estruturais, sendo que a propagação de problemas ficaria restrita ao local da ocorrência, tornando estanque os sistemas correlacionados.

O conceito básico da paralelização reside na criação de mini-linhas em substituição a uma grande linha de produção, que no seu caso limite, passaria a ser uma mini-fábrica com recursos dedicados, tendo cada mini-fábrica o seu gestor e autonomia para a tomada de decisões (é lógico que existem recursos que precisam ser compartilhados, até por motivos econômicos). Portanto, a idéia de paralelização é reduzir a vulnerabilidade de sistemas integrados, que tendem a exportar a sua variabilidade. Trata-se de analisar a viabilidade de se construir mini-sistemas integrados paralelamente. Marx (1997) aponta como um importante pré-requisito para a paralelização novas formas de Organização do Trabalho, como por exemplo a criação de grupos semi-autônomos ou outros modelos que facilitem a comunicação, a autonomia e o *enjeux*.

A importância do estudo desse tipo de organização do trabalho está relacionada à grande competitividade das empresas no mundo globalizado. Assim, os estudos teóricos podem ser utilizados nas empresas, ajudando-as a “sobreviver” no atual mercado, altamente competitivo e que cada vez mais exige maior flexibilidade e produção enxuta.

Neste trabalho, utilizou-se um estudo de caso para constatar as diferenças da organização do trabalho em uma empresa que é organizada em mini-fábrica com relação às demais. Ou seja, verificou-se como proposto por Marx (1997) que a criação de um ambiente de mini-fábrica modifica toda a organização do trabalho e ao mesmo tempo não necessariamente acarreta em trabalhos em grupo semi-autônomos.

## **2. Organização do trabalho**

Segundo Fleury (1987), os modelos de organização do trabalho são classificados em dois grandes grupos: o primeiro denominado como Modelo Clássico, que é representado pela administração científica, que surgiu em decorrência de um período conflituoso da sociedade norte-americana, especialmente em se tratando das relações de trabalho e que, segundo o autor, "permitiu um desbalanceamento total das relações de forças, provendo o patronato de um esquema extremamente autoritário". Já o segundo grupo consiste nos Novos Modelos de Organização do Trabalho que rompem basicamente com os princípios e técnicas tayloristas, dentre os quais se incluem as propostas de enriquecimento de cargos e os grupos semi-autônomos, ambos assentados em premissas implícitas sobre as necessidades humanas (em geral com a relação do trabalho), e o modelo japonês de organização do trabalho, como um modelo integrado à lógica organizacional e à cultura japonesa.

As teorias organizacionais podem ser apresentadas em cinco grupos de acordo com as abordagens apresentadas por Orstman (1984) e Fleury (1987):

### **1. Modelo Clássico ou abordagens tecnocráticas:**

- 1.1. Teoria da Administração Científica: Esta teoria tem como objetivo o aumento da eficiência, através da eliminação de todo desperdício do esforço humano; adaptação

dos trabalhadores à própria tarefa; treinamento para que respondam às exigências de seus respectivos trabalhos; melhor especialização de atividades e atenção para o método de trabalho, para os movimentos necessários à execução de uma tarefa, para o tempo padrão determinado de sua execução, que constituem a chamada Organização Racional do Trabalho.

- 1.2. Teoria Clássica da Administração: Desenvolvida na França, por Henri Fayol, em 1916, a Teoria Clássica que se caracterizava pelos princípios: divisão do trabalho; autoridade e responsabilidade; unidade de comando e direção; centralização e hierarquia ou cadeia escalar.
- 1.3. Teoria das Relações Humanas: Desenvolvida por Elton Mayo e colaboradores, e que surgiu basicamente como um movimento de reação à Teoria Clássica. Ela surgiu com o objetivo de "corrigir a forte tendência a desumanização do trabalho surgida com a aplicação de métodos rigorosos, científicos e precisos, aos quais os trabalhadores deveriam submeter-se".
2. Enriquecimento de cargos: Consiste na constante substituição de tarefas mais simples e elementares do cargo por tarefas mais complexas, a fim de acompanhar o crescimento individual de cada empregado, oferecendo-lhe condições de desafio e de satisfação profissional no cargo.
3. Grupos semi-autônomos (GSA): Caracteriza-se pela formação de uma equipe de trabalhadores que executa, cooperativamente, as tarefas que são determinadas ao grupo, sem que haja, portanto, uma predefinição de funções para os membros.
4. Modelos japoneses: Este modelo japonês de organização recebeu alguns termos, tais como toyotismo, japonização, e ohnoismo que entraram para o mundo do trabalho. Estes termos referem-se a um modelo de administração da organização do trabalho que proporcionou inovações no sistema de produção, como *just-in-time*, kanban, círculo de controle de qualidade (CCQ), controle de qualidade total (TQC) e gestão participativa entre outros. Segundo Ribeiro (1989), o modelo japonês visa obter a plena utilização dos recursos humanos, por meio da exploração de sua capacidade, estimulando participação ativa na produção, tendo como consequência o envolvimento dos trabalhadores nas soluções de problemas e a ampliação de suas habilidades e motivação.
5. Processos participativos: Da mesma forma que ocorreram as mudanças dos modelos organizacionais de acordo com o processo evolutivo do modo de produção, as formas de participação do trabalhador no processo de trabalho também evoluíram, de acordo com a necessidade de adequar melhor a produtividade em relação ao trabalhador.

### **3. Paralelização**

O conceito de Paralelização segundo Salerno (1998) está relacionado às incertezas externas, particularmente flutuações na demanda em termos de *mix* de produção, gama de produtos e volume. O estudo da paralelização, extensão e viabilidade está diretamente associado ao aumento da capacidade de absorver variabilidades internas e externas, ao mesmo tempo em que seja capaz de reduzir a necessidade de variações estruturais e a complexidade para alterações das condições do sistema. Primeiramente, tem-se a idéia geral de se preferir sistemas de produção modulares e linhas menores e paralelas ao invés de uma grande linha. Tal conceito tem paralelo nos casos de manufatura celular na indústria metal-mecânica (em substituição ao arranjo funcional conhecido como *Job Shop*, caracterizados por seções que congregam o mesmo tipo de equipamento), que fracionam suas linhas de montagem em linhas menores, com estoques-pulmão entre elas, com intuito de por um lado de absorver incidentes e problemas produtivos e, por outro lado, de melhorar as condições de trabalho.

No entanto, este trabalho considera a paralelização como uma alternativa capaz de aumentar a capacidade de absorver variações via modulação. Assim, poderia haver não só separação entre linhas de produto único e linhas de multiproduto, mas também o estudo da viabilidade do recurso de linhas paralelas mesmo para um único produto, uma vez que se poderiam absorver variações de *mix*, gama ou volume, testes relativos a novos produtos, aprimoramento de processos, etc., em apenas uma linha ou módulo, sem comprometer as outras. Isto porque raramente existe um compromisso neutro entre mudanças de *mix*, gama, volume e custos; a “perturbação” ficaria localizada. E, no caso de regime de inovação - teste e lançamento de novo produto ou processo - a rotina da fábrica (a produção normal em regime corrente) não ficaria afetada: o teste pode ser feito numa parte da produção (por exemplo, numa determinada célula) enquanto o resto da fábrica (das células) continuaria se ocupando da produção normal, corrente.

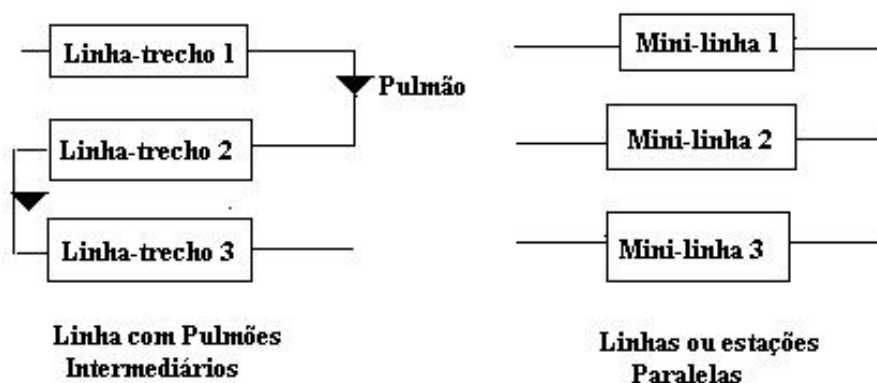


Figura 3 - Paralelização em Linhas

O mesmo pode se dizer com relação à vulnerabilidade de equipamentos: se há pane numa máquina que está inserida numa longa linha síncrona, todo processo a ela conectado será paralisado. Mas se as máquinas estão conectadas em rede ao invés de linha, ou se há células ou microlinhas paralelas que podem desempenhar as mesmas funções produtivas, uma pane numa máquina afetaria apenas aquela célula ou aquela linha e não toda a produção. Com a paralelização, a propagação de problemas fica reduzida, pois as demais linhas/células/processos podem continuar alimentando os processos/células/linhas subsequentes.

É claro que se faz necessária, em cada caso, uma análise das necessidades de investimento. A paralelização pode, eventualmente, significar um aumento do custo fixo, do investimento necessário para atingir uma mesma capacidade nominal de produção.

O conceito básico da paralelização, neste estudo, reside na criação de mini-fábrica com recursos dedicados, tendo cada mini-fábrica o seu gestor e autonomia para a tomada de decisões. Portanto, a idéia de paralelização é reduzir a vulnerabilidade de se construir mini-sistemas integrados paralelamente.

Tais sistemas podem auxiliar também na formação de redes de Cooperação Regionais, pois a paralelização leva a organização a uma maior flexibilidade facilitando assim interconexões da cadeia produtiva e a efetiva operacionalização de clusters regionais (AMATO NETO, 1999).

#### **4. O Impacto da Paralelização na Organização do Trabalho**

O objetivo da paralelização é localizar a “perturbação” no sistema produtivo e, sendo assim, seu princípio é dado por modularização, para que assim seja possível aumentar a capacidade de absorver variações. A etapa posterior da modularização é a segmentação, que consiste na delimitação de fronteiras entre os grupos, ou seja, trata da divisão do trabalho entre grupos. Este conceito está relacionado não só aos limites de atuação horizontal dos grupos (relativo ao processo físico) mas também aos verticais (relativos à gestão) e aos sistemas de apoio à produção (qualidade, manutenção, PCP, etc). O objetivo principal é a redução do número de interfaces, pois se acredita ser o número de interfaces entre os grupos a principal fonte de variações do sistema. A redução dessas variações é principalmente um problema de redução de interfaces (SALERNO, 1998). A baixa variabilidade e o pequeno número de interfaces determinam a redução da necessidade de controle. A geração, detecção e correção dos principais eventos (ou das principais variabilidades) devem estar prioritariamente sob domínio/responsabilidade de um único grupo. É preciso ocorrer a internalização de fronteiras: estando o ciclo de um evento encerrado num grupo, o controle do processo tende a ser muito mais efetivo (SALERNO, 1998:180). Em síntese, a paralelização e a segmentação objetivam a redução das variações no processo de produção, aumentando a dirigibilidade (pilotagem) no tratamento dos eventos ocorridos. Procuram criar as condições necessárias à atuação dos grupos, em função dos processos existentes, criar as “bases” e estruturar a organização para o efetivo enfileiramento dos eventos, pela redução das variabilidades e da necessidade de controle.

#### **5. Mini-Fábricas**

O conceito de mini-fábrica está relacionado ao conceito de fábrica dedicada, ou seja, cada mini-fábrica tem todos os recursos necessários não só para a produção, mas também todos os apoios como engenharia, qualidade, recursos humanos, custos, etc, ou seja, toda a estrutura necessária à produção como se fosse uma pequena fábrica. Convém destacar que, parte das decisões, especialmente de natureza financeira e mercadológica, fogem do alçada da mini-fábrica. Assim, os recursos que ela concentra são os necessários exclusivamente para a produção.

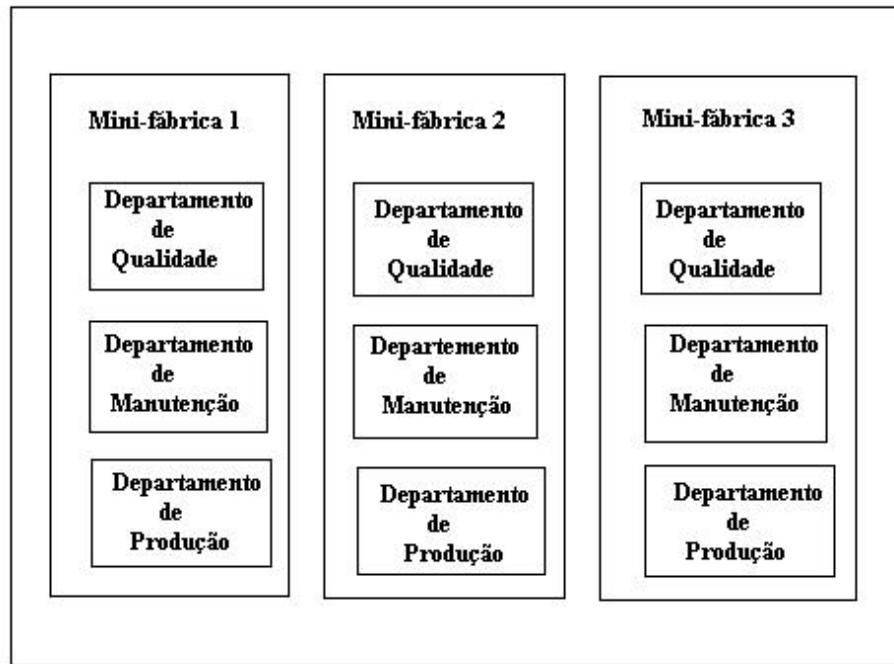


Figura 4 - Empresa Organizada na forma de Mini-fábrica

Ligado ainda ao conceito de mini-fábrica tem-se a possível divisão da linha de produção em células de manufatura. Estas se estruturam na polivalência dos trabalhadores e no conceito de facilitador. O trabalho polivalente é aquele que desenvolve mais de uma função na célula de manufatura e, com isso, pode ocorrer a rotatividade dos trabalhadores nos postos. O conceito facilitador consiste em um funcionário extra (além do estritamente necessário ao funcionamento da célula) que dá suporte a cada célula de manufatura, abastecendo-a, substituindo um funcionário ausente e servindo de elo de comunicação entre a supervisão e os funcionários. Existe um facilitador por célula que desenvolve a função por um determinado tempo, que volta depois a sua função normal, sendo substituído.

No entanto, é importante ressaltar nesse momento, a observação realizada por Salerno (1998, p.131) “... as mini-fábricas como células ou times integrados não são necessariamente arranjos que levam ao trabalho em grupo”. Isto significa que, nem sempre uma empresa que implanta o conceito de mini-fábrica, utiliza-se também o trabalho em grupo.

Com a implementação da mini-fábrica, nota-se a redução dos níveis de comando. Nota-se então a implementação de um *downsizing* (redução dos níveis hierárquicos) nas empresas, o que faz com o que os trabalhos sejam coordenados de forma mais direta.

Os ajustes na estrutura organizacional começam com a eliminação de algumas funções e sua substituição, como, por exemplo, a de diretor operacional e criando-se em seu lugar o de gerente operacional com ligação com os setores de produção, engenharia e manutenção. A eliminação da figura do gerente de produção, sendo criado o chefe de mini-fábrica é outro exemplo. Neste caso, a função do chefe de mini-fábrica é gerenciar a sua área, através do planejamento e controle da produção, gerenciando custo, manutenção, qualidade e a engenharia. Com este novo enfoque, o gestor da mini-fábrica passa a ter responsabilidade e autoridade tratando a sua área holisticamente, sendo empreendedor de seu negócio.

Retornando ao conceito de mini-fábricas, pode-se dizer que essas possuem estruturas mais enxutas; uma gestão mais participativa, porém com o aumento das responsabilidades tanto para os trabalhadores como para os gerentes.

A estrutura das mini-fábricas pode ser considerada mais flexível, e permite uma maior interligação entre a gerência e o nível operacional, fazendo com que esse novo arranjo organizacional possibilite uma relação mais próxima e uma maior comunicação entre as pessoas da empresa.

Os gerentes, por sua vez, passam a receber mais cobranças; a sofrer pressões por parte de seus subordinados; a ter um aumento da carga de trabalho, do número de atribuições da função, e do ritmo de produção exigido. Encontram-se diante de uma situação em que há a redução do número de gerências, e a necessidade de dar respostas adequadas às expectativas da organização. Na mesma situação encontram-se os supervisores que são cobrados tanto pelos gerentes, como diretamente pelos trabalhadores.

Sendo assim, as mini-fábricas levam a mudanças nos arranjos produtivos e organizacionais, nos relacionamentos entre pessoas, na organização do trabalho, e envolvem aspectos e questões interessantes a serem analisadas no estudo de caso que será desenvolvido como uma complementação desta pesquisa.

## **6. Metodologia**

A Metodologia de Pesquisa utilizada é o Estudo de Caso. Optou-se pelo Estudo de Caso, pois este admite um forte destaque no contexto (BRYMAN, 1989). O contexto obtido refletirá, de um modo geral, as realidades do sistema. Outro fator importante é que se trata de um estudo exploratório visando a compreensão do fenômeno, não se objetivando a validade interna e externa. Assim sendo, o Estudo de Caso, dentre as metodologias de pesquisa qualitativa existentes, é a que melhor se adapta à situação encontrada.

Conforme Bryman (1989), estudos de caso devem ser avaliados em termos da adequação das inferências (deduzir por meio de raciocínio, tirar por conclusão ou consequência) teóricas que são geradas. O objetivo é não deduzir as descobertas de uma amostra de uma população, mas gerar modelos e encadeamentos de importância teórica. O propósito de tais esforços é primeiramente gerar novas percepções para compreensão e construção de teorias.

Para Yin (1994) o estudo de caso nos responde as questões de pesquisa “como e porque”, não necessitando de controle sobre o comportamento dos eventos.

### **6.1) Estudo de caso em uma empresa de autopeças**

O estudo de caso foi realizado em uma empresa de grande porte do setor de autopeças, localizada no sul do estado de Minas Gerais. A escolha dessa empresa se deu devido ao fato de sua localização estar na Rota 459 e também devido ao fato de ter uma estrutura de organização baseada em mini-fábricas bem consolidada. Para a realização do estudo de caso, utilizou-se de um questionário proposto por Marx (1997), bem como visitas técnicas. Estas, por sua vez, auxiliaram na compreensão de como o sistema organizacional funciona, bem como na comprovação das respostas obtidas no questionário.

A empresa se reorganizou no ano de 2002, e desde então, por questões estratégicas, tem sua planta organizada em mini-fábricas. Os principais critérios para sua reorganização foram os tipos de produtos fabricados e quais os setores que poderiam servir de prestadores de serviços para ambas as mini-fábricas. Os organogramas a seguir demonstram como foi realizada a divisão da planta e como ficou a nova organização do trabalho nas mini-fábricas.

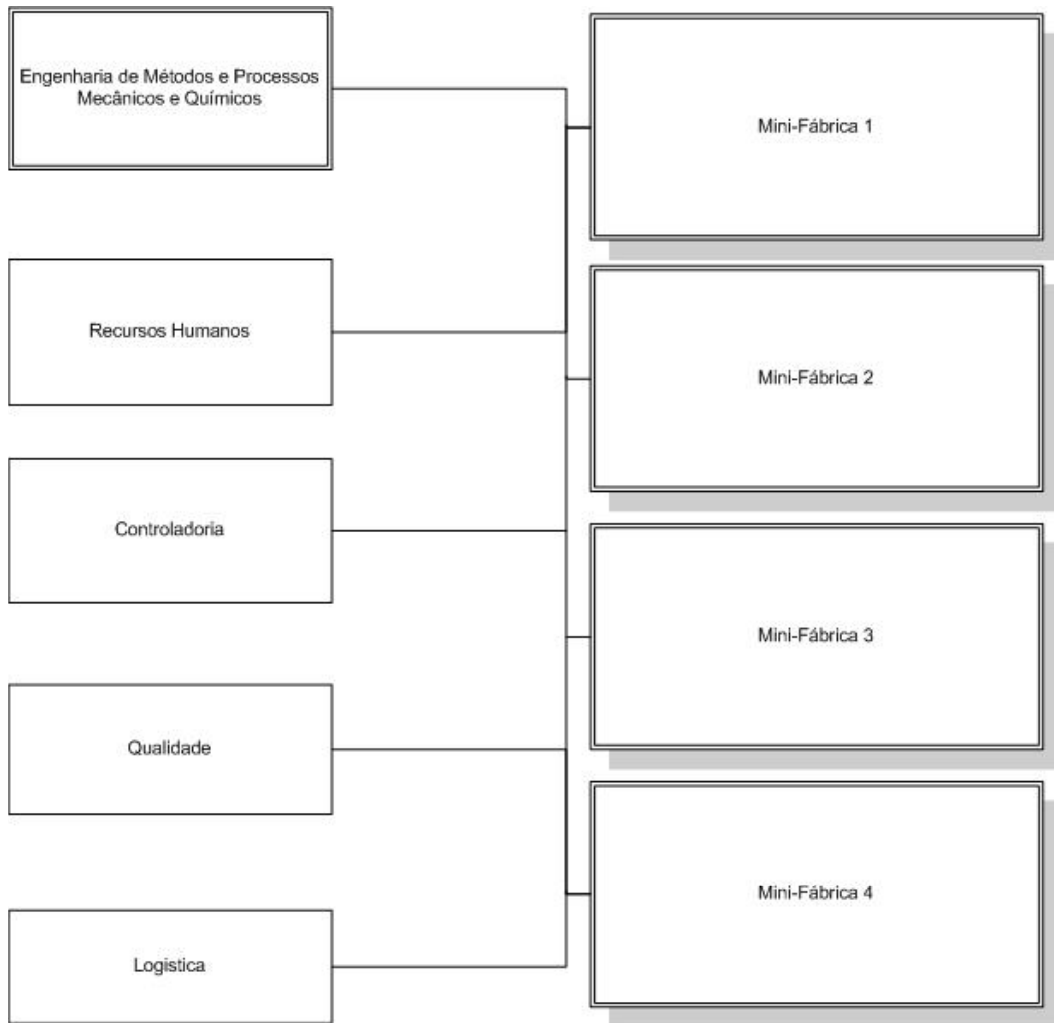


Figura 5 - Organograma da empresa objeto do estudo de caso (Mini-fábricas e departamentos “prestadores de serviços”).

Como pode ser verificado no organograma da Figura 6, há operadores de alguns departamentos alocados nas mini-fábricas (destacados pela figura vermelha). Isto faz com que o controle seja maior e mais preciso. Convém lembrar que estes funcionários alocados respondem diretamente aos seus superiores de departamento, ao mesmo tempo em que prestam serviços aos gerentes de mini-fábricas e participam juntamente de projetos da mini-fábrica na qual trabalham. A função do gestor de mini-fábrica consiste no gerenciamento da mini-fábrica específica: controla custos, investimentos, e é responsável pelos índices de refugo, produtividade dentre outros. Esse gerenciamento é feito com o auxílio dos outros departamentos da empresa através de reuniões periódicas que consistem na reunião de cada mini-fábrica com os demais departamentos e gerente da planta. O objetivo dessas reuniões é melhorar a comunicação entre todos os departamentos, visualizar possíveis melhorias, questionar determinados temas, acompanhar e estabelecer projetos e metas.



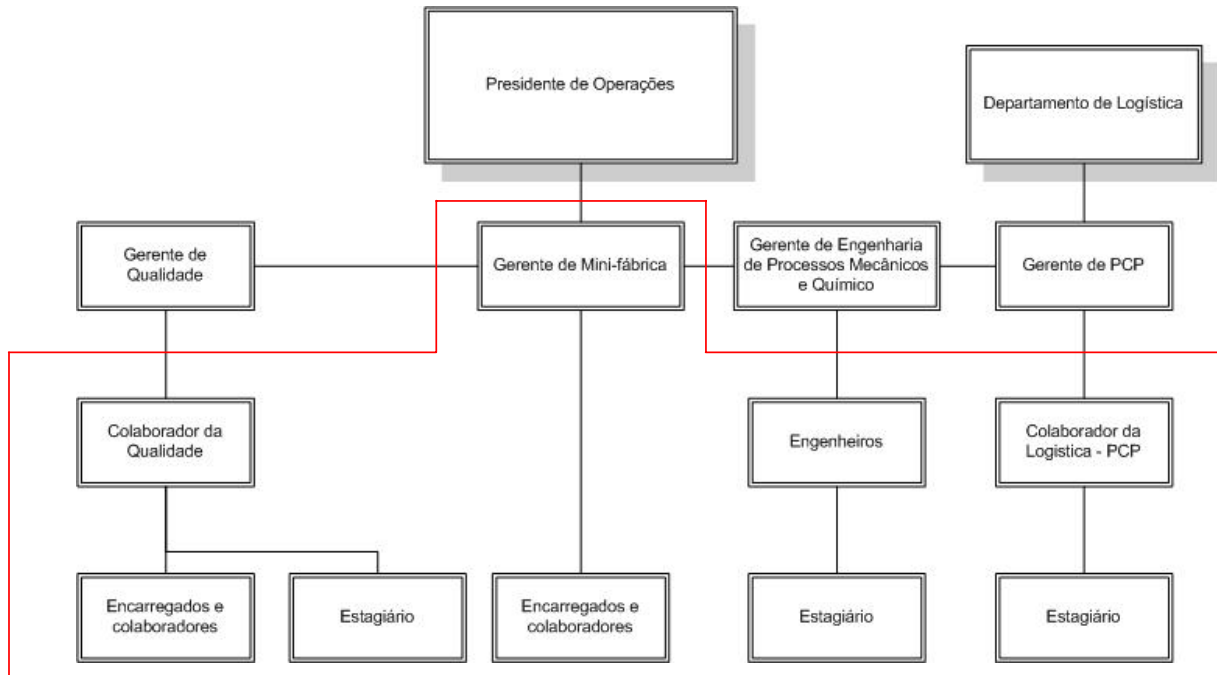


Figura 6 - Nova organização do trabalho em ambiente de Mini-fábrica

O questionário utilizado para o estudo de caso foi o sugerido por Marx (1997). Este questionário foi confeccionado e enviado a um gestor da empresa com o objetivo de analisar, primeiramente a organização do trabalho no nível operacional. O resultado obtido neste questionário pode ser comprovado com a realização das visitas técnicas: embora a empresa seja organizada de uma forma que se torne mais flexível e dedicada, pôde-se verificar que os colaboradores realizam principalmente tarefas pré-determinadas. Isto é, são contratados para determinado posto de trabalho e só se deslocam dele quando há uma necessidade maior em outra tarefa ou quando não há demanda suficiente para seu trabalho. Em momento algum, verifica-se a autonomia dos trabalhadores de uma célula (a empresa utiliza-se de células de manufatura) para decidir a rotatividade de trabalho ou para a negociação de metas de produção. Verificou-se também que os operadores não realizam operações de manutenção básica, não tem controle do orçamento do grupo e nem tem a autonomia para a programação de treinamentos ou de férias dos seus companheiros. No entanto, podem parar a produção quando verificam a presença de não-conformidades no processo produtivo.

Sendo assim, é importante ressaltar a observação realizada por Salerno (1998, p.131) “... as mini-fábricas como células ou times integrados não são necessariamente arranjos que levam ao trabalho em grupo”. Essa afirmação não é só verdadeira como é comprovada pelo estudo de caso em questão. O ambiente de trabalho neste estudo torna-se mais flexível e conta com agentes facilitadores que servem como ganchos entre as atividades desempenhadas pelos colaboradores ao mesmo tempo que são capazes de atuar no processo caso haja escassez de mão-de-obra em uma determinadas ocasiões. Contudo, pode-se concluir com estas informações (teóricas e práticas) que um ambiente competitivo e flexível não depende somente da organização do trabalho e nem somente da estratégia organizacional relacionadas a esse aspecto. Isto porque a empresa necessita também do comprometimento individual dos colaboradores com a organização, onde o recíproco também é verdadeiro.

Estas práticas de relações trabalhistas juntamente com técnicas de produção mais avançadas (tais como *Lean Manufacturing*) e de organização do trabalho (Mini-fábricas) constituem um balanceamento para a melhoria contínua da organização. A empresa estudada já possui

interesse em desenvolvimentos de projetos ligados a esses assuntos. Sendo assim, fica proposto para estudos futuros a análise de implantação de técnicas de Produção Enxuta em empresas com ambientes de paralelização e mini-fábricas.

## **7. Conclusão**

Nenhuma forma de utilizar os recursos é melhor para todos os tipos de operação em todas as circunstâncias nas empresas. As diferenças são explicadas pelas diferentes posições volume-variedade das suas operações. Uma vez que uma operação adota uma posição específica volume-variedade, ela passa a influenciar poderosamente diversos aspectos chaves do projeto de seus produtos, serviços, e processo, bem como influencia a natureza dos objetivos de desempenho da operação.

Pode-se concluir que a paralelização bem como as mini-fábricas são formas alternativas de se organizar os processos produtivos e as pessoas. Isto porque necessitam cada vez mais de flexibilidade e confiabilidade. Pode-se notar também que possibilitam uma maior integridade dos funcionários com as incertezas externas e um maior comprometimento com os clientes internos, já que as modificações necessárias para que sejam implementadas envolvem a estrutura de organização de processos e de trabalho.

O estudo de caso realizado permite concluir que a implantação de sistemas de mini-fábricas torna a empresa mais flexível com relação ao mix de produção, ao mesmo tempo em que conta com o apoio de setores “padrões” tais como recursos humanos, controladoria, qualidade e engenharia de desenvolvimentos. Esse tipo de organização faz com que haja um espírito de competitividade saudável entre as mini-fábricas (que tem suas metas estabelecidas a cada três meses) que as estimula constantemente para uma melhoria contínua de seus processos. O estudo realizado também permite concluir que a autonomia dos grupos de trabalhadores é bem escassa, ou praticamente, nenhuma. Isto porque os trabalhadores são divididos em grupo que trabalham na mesma célula de manufatura e estes são responsáveis por desempenhar apenas as tarefas do seu posto de trabalho que é específico.

Assim, pode-se apontar como sugestão para um novo estudo de estruturas de mini-fábricas a comparação com empresas que trabalham em ambiente de produção enxuta e/ou com grupos semi-autônomos, com o objetivo de verificar quais seriam as principais vantagens de uma suposta junção desses dois tipos de estratégias organizacionais.

## **8. Referências Bibliográficas**

AMATO NETO, J. Redes de cooperação produtiva: antecedentes, panorama atual e contribuições para uma política industrial, 1999, 238 p. Tese (Livre Docência). Departamento de Engenharia de Produção, Escola Politécnica da Universidade de São Paulo. São Paulo, USP.

BRYMAN, A. Research methods and organization studies. London. Unwin Hyman, 1989.

MARX, R. Trabalho em grupos e autonomia como instrumentos de competição: experiência internacional, casos brasileiros, metodologia de implantação. São Paulo, Editora Atlas, 1997.

SALERNO, M. S. projeto organizacional de produção integrada, flexível e de gestão democrática: processos, grupos e espaços de comunicação-negociação, 1998, 259 p. Tese (Livre-Docência) – Departamento de Engenharia de Produção, Escola Politécnica da Universidade de São Paulo, USP.

SLACK N., CHAMBERS S., HARLAND C., HARRISON A., JOHNSON R. Administração da Produção. Warwick Business School, University of Warwick. London 1997.

YIN R. Case study research. Sage Publications. 2a Edição, 1994.